

# Устройство ввода под теплоизоляцию УВК

- Эффективное решение для подключения под теплоизоляцию
- Исключает риск повреждения в местах заделки
- Быстрый и простой монтаж
- Высокая термостойкость
- Не подвергается коррозии

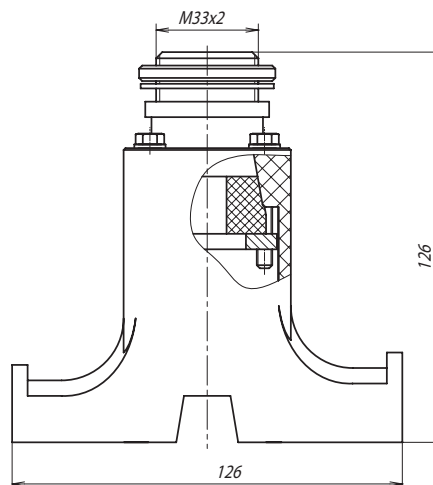
## Описание

В линейке продукции имеется два устройства ввода под теплоизоляцию УВК, отличающиеся по конструкции и применению:

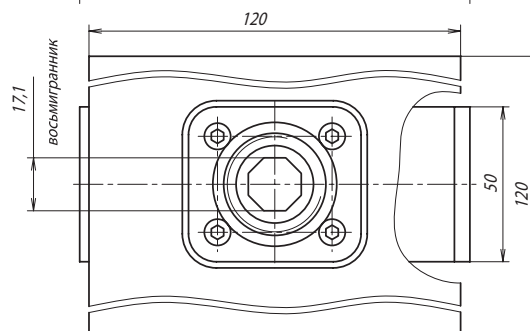
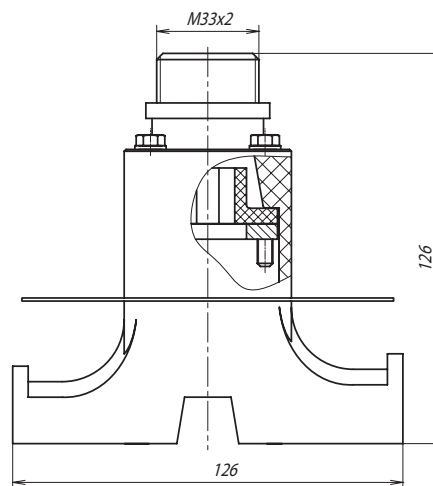
1. Устройство ввода под теплоизоляцию УВК.0200, предназначенное для установки на обогреваемую поверхность термопреобразователей типа ТСПУ 0104Exd и ТПУ 0304 Exd/M3 производства НПП «Элемер».
2. Устройство ввода под теплоизоляцию УВК.0120, предназначенное для монтажа соединительных коробок РТВ и для последующего ввода электрических нагревательных кабелей под теплоизоляцию. В зависимости от системы электрообогрева позволяет выполнить подключение до трех ниток саморегулирующихся нагревательных кабелей, до четырех ниток нагревательного кабеля постоянной мощности или до трех датчиков температуры к соединительной коробке.

Устройство УВК крепится при помощи хомутов непосредственно на поверхность трубопровода, резервуара.

Конструкция корпуса УВК обеспечивает механическую защиту и высокую коррозионную стойкость прокладываемого электрооборудования. Комплектуется всеми необходимыми элементами для фиксации электрооборудования внутри устройства.



УВК.0120



УВК.0200